

Sincronizar el estro con Altrenogest, una herramienta cada vez más utilizada en la mejora reproductiva.

Rut Menjón, Marta Jimenez,
Marcial Marcos

Servicio Técnico porcino de
MSD Animal Health



Introducción

Las hormonas son sustancias secretadas por células especializadas. Estas sustancias son transportadas por vía sanguínea o por el espacio intersticial, solas (biodisponibles) o asociadas a ciertas proteínas (que extienden su vida media al protegerlas de la degradación). Hacen su efecto en determinados órganos o tejidos diana a distancia de donde se sintetizaron, sobre la misma célula que la sintetiza (acción autocrina) o sobre células contiguas (acción paracrina) interviniendo en la comunicación celular. Tras conocer que eran sustancias que los propios organismos fabricaban y sus efectos, aparecieron las investigaciones para crearlas sintéticamente y poder hacer un uso de ellas para el tratamiento de muchas enfermedades en medicina humana. Fue ya sobre los años 30 cuando la investigación en hormonales saltó a la veterinaria y aparecieron sustancias con efecto reproductivo, como los progestágenos. En 1963 ya aparece una publicación sobre el uso de progestágenos en producción porcina. Fue el Altrenogest (agonista oral de progesterona) el componente sintético desarrollado para veterinaria, el que se comercializó por sus mejores características y que se usa hoy en día en la producción porcina. El Altrenogest se ha comercializado como Regumate® en Europa desde principios de 1980 y fue aprobado para su uso en cerditas por la U.S. FDA en 2003.

¿Qué es Altrenogest?

El Altrenogest (allytrenbolone, 17 α -allyl-17 β -hydroxy-estra-4,9,11-trien-3-one) es una progesterona sintética que deriva de la C19-esteroide nortestosterona. El Altrenogest se une a los receptores de progesterona en el hipotálamo y la glándula pituitaria, inhibiendo la secreción de la hormona foliculoestimulante (FSH) y la hormona luteinizante (LH), que conducen a una generación pobre de folículos y a que no haya estro ni ovulación.

ReproPig
Management System

Regumate®
La referencia para
la sincronización
de celos en porcino

PG 600®
Inducción y sincronización
de celos en cerdas prepúberes
y adultas

Planate®
Inductor
y sincronizador
de partos

Además de su efecto similar a la progesterona y efecto anti-gonadotrófico, el Altrenogest también tiene débil efecto estrogénico, anabólico, y androgénico. El Altrenogest se utiliza ampliamente para sincronizar el ciclo estral o permitir predecir la aparición del celo en cerdas de reposición o cerdas primíparas, este se absorbe rápidamente y la mayor parte desaparece después de 24 horas de la administración. No hay acumulación significativa después de 18 días consecutivos de administración.

El uso del Altrenogest es cada día más común en la mayoría de las granjas. Al principio su uso habitual era el de la sincronización de celos en nulíparas, pero actualmente se ha ampliado a múltiples usos, también en cerdas multíparas en diferentes estadios productivos.

Mejoras reproductivas

El papel clásico del Altrenogest para sincronizar grupos de nulíparas e incorporarlas al programa reproductivo, ha hecho que también veamos el efecto positivo que consigue en los

Efecto del tratamiento con Regumate®: tasa de partos y tamaño de la camada (M. Botte 1990).

	Control		Regumate
Número de cerdas	281		242
Tasa de partos	80,8%	p<0,05	88,4%
Total de lechones nacidos ^a	9,1 ± 2,3	p<0,05	9,6 ± 2,3
Total de nacidos vivos ^a	8,5 ± 2,3	p<0,02	9,1 ± 2,4
Peso al nacimiento (Kg) ^a	1,6 ± 0,2	NS	1,6 ± 0,2

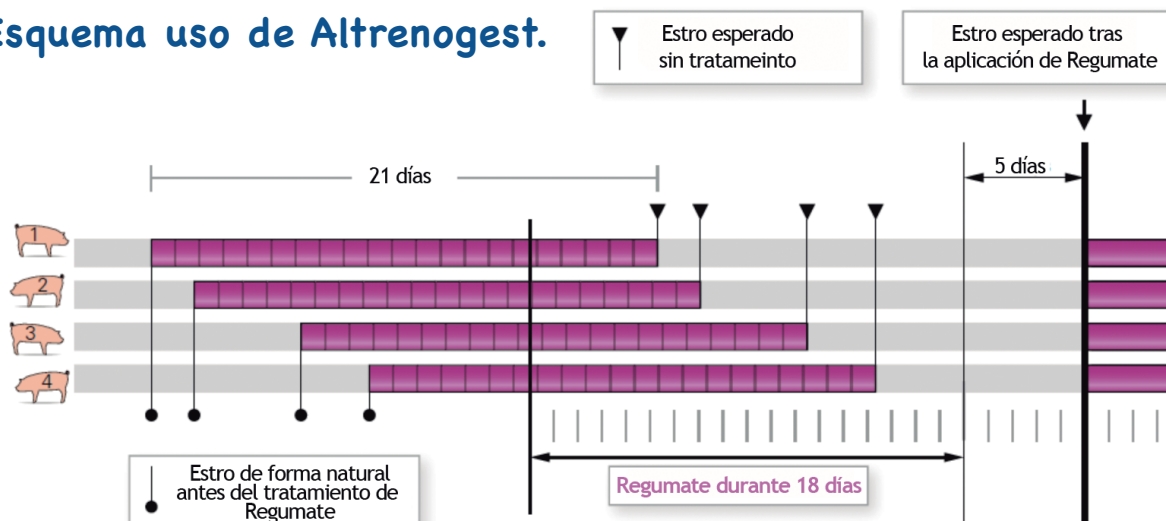
NS: No significativo; ^a significa ± diferencia significativa

parametros reproductivos. En diferentes estudios se ha visto que la ovulación inducida tras el tratamiento tiene un ratio de fertilización mayor que en los lotes control (incluso +7,6%). Otro parametro de gran interés que vemos mejorado es el tamaño de la camada, +0,5 lechones por ejemplo en el estudio de Botte M. (1990).

Ventajas de sus diferentes usos

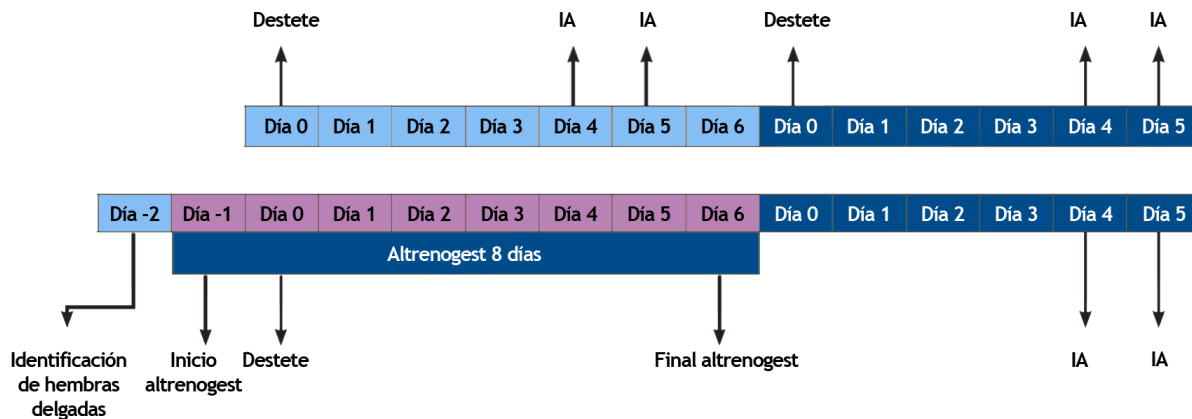
- El uso en las nulíparas como agrupamiento de las cubriciones, es una herramienta indispensable en cualquier explotación industrial moderna para poder optimizar el objetivo de partos de cada lote.

Esquema uso de Altrenogest.



Protocolo de aplicación del Altrenogest en hembras delgadas y de primer parto. (Pallas R. SUIIS 2017).

Flujo normal de la granja



Necesitamos hacer una incorporación programada de las nulíparas a las bandas de producción, reduciendo el número de cerdas de renovación que necesitamos tener en cada momento en la explotación y reduciendo el número de días no productivos. Las inseminaciones se realizarán en días controlados y en una menor horquilla de días, lo que nos llevara a una mayor agrupación de los partos y los destetes, consiguiendo un lote de lechones más homogéneos en cuanto a su edad. También, nos facilitará la organización del trabajo del personal, ya que tendremos las tareas más agrupadas y un mejor aprovechamiento de las instalaciones. Se genera una mayor sociabilización de las hembras al tener que manejarlas diariamente durante los 18 días de aplicación del producto, lo que facilita posteriormente la puesta en macha de otros manejos sobre las reproductoras.

- **Tratamiento del síndrome del segundo parto**, este es uno de los usos más interesantes del Altrenogest en cerdas multíparas, concretamente en las cerdas tras su primera lactación, que sufren unas pérdidas productivas en el siguiente ciclo, entre las que destaca un incremento en el intervalo de destete al estro, disminución de la prolificidad e incluso menor ratio de fertilidad. Estos efectos negativos sobre la reproducción están asociados al balance energético negativo durante la primera lactación. Varios autores han demostrado que los niveles

de alimentación, ya sea durante la lactancia o durante la fase luteal, afectan al desarrollo del folículo, tasa de ovulación y al desarrollo de los ovocitos, contribuyendo a la mortalidad embrionaria. Con el tratamiento de Altrenogest se minimiza el efecto del síndrome de segundo parto, suprimiendo y retrasando la aparición del celo tras el destete, permitiendo a la cerda recuperar su condición corporal.

Para solucionar este problema reproductivo se puede utilizar una estrategia para estimular a las hembras a comer más durante la lactación o saltarse el primer celo tras el destete, lo que lleva a una recuperación de la condición corporal y, más importante, al cambio de estado metabólico, pasando de catabólico a anabólico. Además, este retraso en la cubrición permite garantizar una buena involución uterina, pero saltarse un celo tiene un coste importante en cuanto a días no productivos, al menos 21, que, con un coste de 2 a 2,50 € al día, hace que esta práctica tenga un coste mínimo de 42 a 52,5 € por cerda. La alternativa del uso de Altrenogest al destete reduce de manera importante este coste, consiguiendo resultados similares.

- **Tratamiento con Altrenogest previo al destete**. Otro de los usos del Altrenogest más novedosos es su utilización durante la lactación para mejorar el tamaño de camada en el siguiente ciclo. Los estudios reflejan

que la administración de Altrenogest, antes del destete (de -8 a -2 días), mejora el número total de lechones nacidos de cerdas destetadas tras este tratamiento, probablemente al favorecer un desarrollo folicular mejor y más homogéneo al comienzo del celo. En uno de estos estudios se observa un diámetro de los folículos al comienzo del estro superior en el grupo tratado que en el control ($0,75 \pm 0,01$ cm frente a $0,73 \pm 0,01$ cm; $p < 0,01$) y los lechones nacidos fueron más numerosos ($p < 0,01$) en el grupo Altrenogest ($14,00 \pm 0,46$) que en el control ($12,27 \pm 0,44$) (Lopes T., 2017)

- **Prevención de partos prematuros.** Los partos prematuros (<114 d) ocurren en el 10% del total de los partos. Estos incrementan significativamente el riesgo de lechones nacidos muertos, especialmente en cerdas con una duración de la gestación <112 días. Esto, seguramente, es debido a la inmadurez relativa de los lechones en el parto. Las cerdas con una corta duración de gestación son más propensas a tener un parto prematuro en el siguiente parto, esta información es muy importante para los productores, ya que les ayuda a identificar a estas cerdas de riesgo potencial. Una vez identificadas estas cerdas se realizaría la administración de Altrenogest

a los 110-112 días o 111-113 días de gestación (3 días de tratamiento) para prevenir el parto prematuro. El inicio del parto se produciría entre 2-3 días tras finalizar el tratamiento. Además, según demuestran algunos estudios, el peso de los lechones al nacimiento será mayor debido a que los lechones tienen un crecimiento medio diario de 85,8 g de los 110 a 114 días de gestación, mientras que de 90 a 110 días tienen sólo un crecimiento diario de unos 28 g. Conseguiremos además reducir el número de lechones nacidos muertos, sobre todo por la mortalidad de los lechones débiles, que puede bajar del 20% a valores de 6,4% según datos de estudios de Vanderhaeghe (2010).



Referencias

1. Martinat-Botte F. *et al.* Control of oestrus in gilts II. Synchronization of oestrus with a progestanen Altrenogest (Regumate). Effect on Fertility and Litter size. *Animal Reproduction Science*, 22 (1990).
2. Pallas. R. Uso del Altrenogest en la sincronización de hembras nulíparas. *Avances* 2013.
3. J.J.J. van Leeuwena, S.I. Williamsb, B. Kempa, N.M. Soede. Post-weaning Altrenogest treatment in primiparous sows; the effect of duration and dosage on follicular development and consequences for early pregnancy. *Animal Reproduction Science*. 2010.
4. Pallas R. Nuevas soluciones para antiguos problemas reproductivos. *SUIS* 2017.
5. TP Lopes, A Bolarín, EA Martínez, J Roca. Altrenogest treatment before weaning improves litter size in sows. *Reproduction in domestic animals*. 2017.
6. Caroline Vanderhaeghe et al. 21th International Pig Veterinary Congress (IPVS 2010). Effect of Altrenogest on prevention of early parturition and reproductive performance in sows.
7. Chairach Audban, Chatchapong Jaijarim, Tee-raphong Jaiin, Somjit Pichitpantapong, Raphee Panyathong, Kridtasak Sang-gassanee, Padet Tummaruk. Synchronization of parturition in sows by using Altrenogest and double administrations of PGF2alpha. *Asian pig veterinary society congress*. 2019.
8. Xiao H, Sun P, Sun F, et al. Pharmacokinetics of Altrenogest in gilts. *J vet Pharmacol Therap.* 2019; 00:1-5. Pharmacokinetics of Altrenogest in gilts.